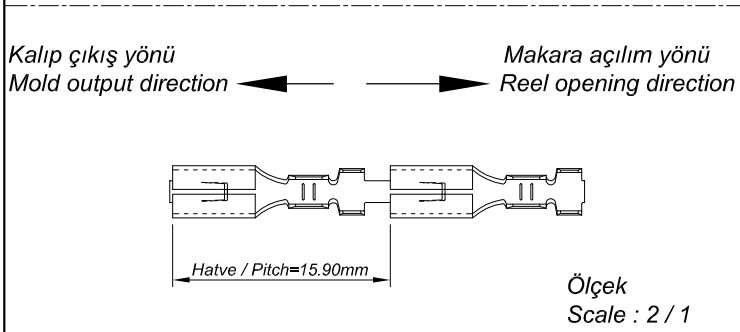
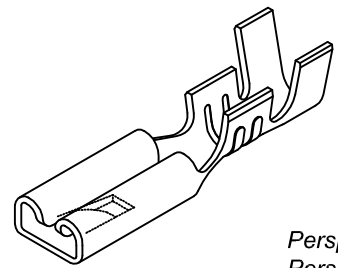
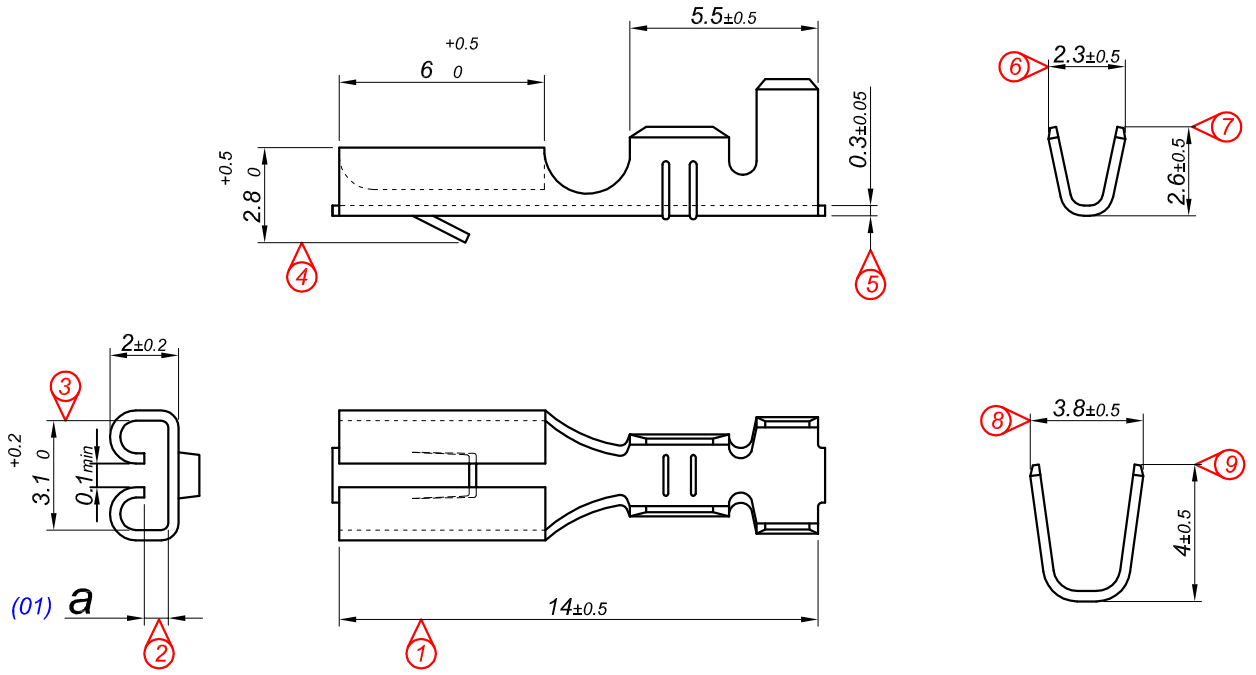


PARÇA KODU PART CODE	PARÇA ADI PART NAME	ERKEK TERMİNAL MALE TERMINAL	a ÖLÇÜSÜ (AYAR) a MEASURE (SET)	s ÖLÇÜSÜ (KALINLIK) s MEASURE (THICKNESS)	Malzeme Material	Kaplama / Coating		
						SN	AG	Nİ
TD 2104.50 DP	MİKRO DİŞİ FİŞ TIRNAKLI 2.8 (0.50) =DP=	0.50	0.40±0.05	-----	(CuZn30) Pirinç / Brass	-	-	-
TD 2104.50 RP	MİKRO DİŞİ FİŞ TIRNAKLI 2.8 (0.50) =RP=	0.50	0.40±0.05	-----	(CuZn30) Pirinç / Brass	-	-	-
TD 2104.50 RPK	MİKRO DİŞİ FİŞ TIRNAKLI 2.8 (0.50) =RPK=	0.50	0.40±0.05	-----	(CuZn30) Pirinç / Brass	+	-	-
TD 2104.70 RP	MİKRO DİŞİ FİŞ TIRNAKLI 2.8 (0.70) =RP=	0.70	0.60±0.05	-----	(CuZn30) Pirinç / Brass	-	-	-
TD 2104.70 RPK	MİKRO DİŞİ FİŞ TIRNAKLI 2.8 (0.70) =RPK=	0.70	0.60 ±0.1 -0.05	-----	(CuZn30) Pirinç / Brass	+	-	-
TD 2104.75 RPK	MİKRO DİŞİ FİŞ TIRNAKLI 2.8 (0.75) =RPK=	0.75	0.65±0.05	-----	(CuZn30) Pirinç / Brass	+	-	-
TD 2104.80 RP	MİKRO DİŞİ FİŞ TIRNAKLI 2.8 (0.80) =RP=	0.80	0.70±0.05	-----	(CuZn30) Pirinç / Brass	-	-	-
TD 2104.80 RPK	MİKRO DİŞİ FİŞ TIRNAKLI 2.8 (0.80) =RPK=	0.80	0.70±0.05	-----	(CuZn30) Pirinç / Brass	+	-	-



Kablo Kesiti
Wire Section : 0.5 - 1 mm²

Resim üzerinden ölçü almayınız
do not measure on drawing

Tarih / Date	01.06.2011	İmza /Signature	Ölçek /Scale		
Çizen / Desing	M.Yağcı		5 / 1	01	TD 2104.70 RPK kodun a ölçüsü 0.60 -0.05 / +0.1 olarak değiştirildi.
Onay / Approval	S.Gölcük			No	Değişiklik / Revision
					Tarih/Date



Parça Adı:
Part Name **MİKRO DİŞİ FİŞ TIRNAKLI 2.8**

Parça Kodu:
Part Code **TD 2104**